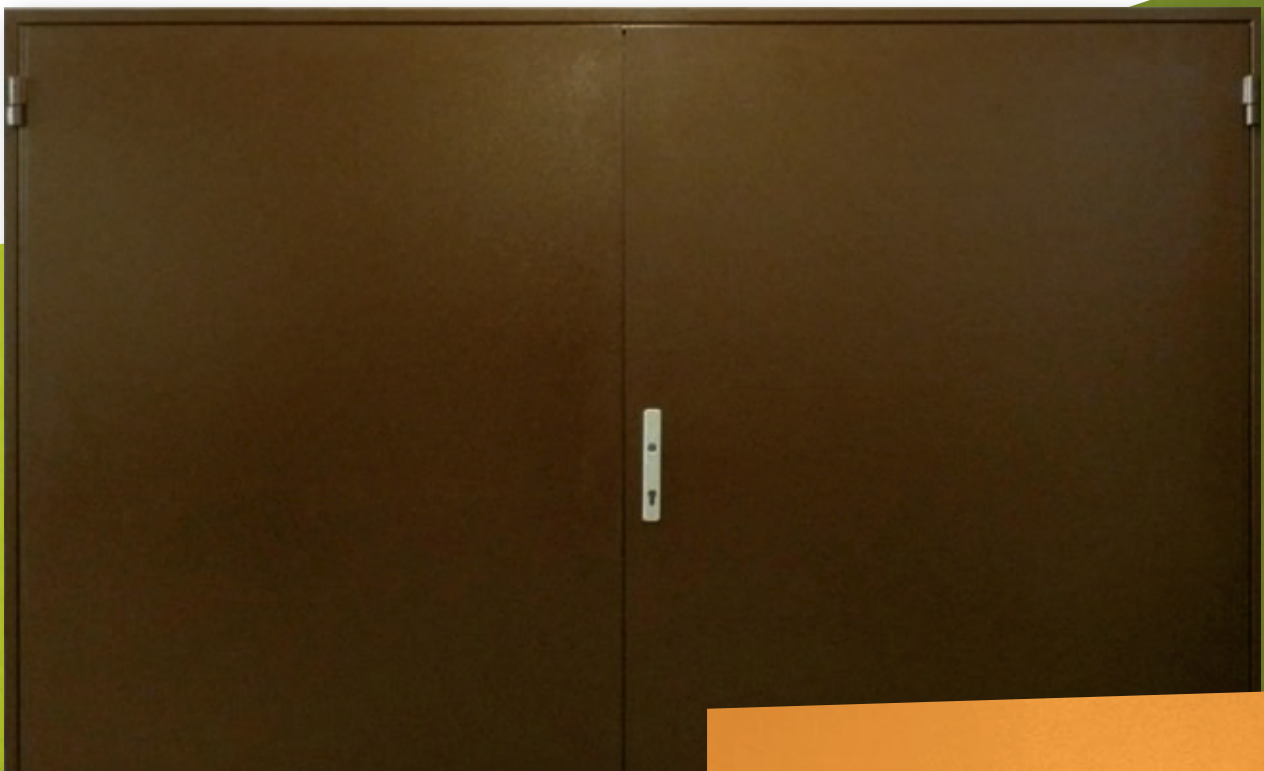


garážová vrata

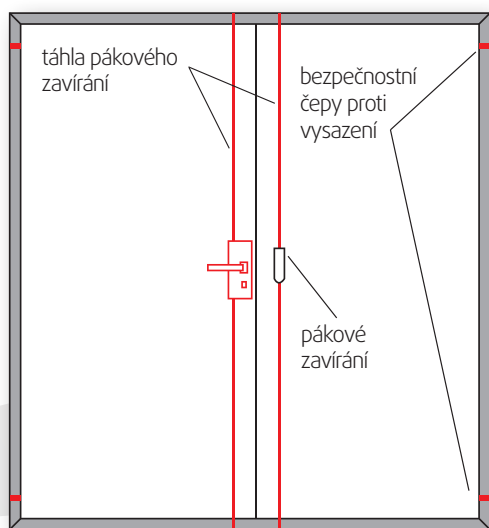
Vám vyrobíme dle vašeho
stavebního otvoru



Garážová vrata

Vám vyrobíme dle vašeho stavebního otvoru

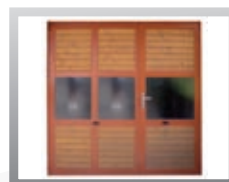
Výrobky naší firmy, která se specializuje na výrobu protipožárních dveří, jsou dlouhodobě testovány proti nepříznivým vlivům počasí. Základním prvkem dveřního rámu a křídla je pozinkovaný 2 mm profil, který v místě styku zárubně s křídlem má dvojitě těsnění. Lze si vybrat ze tří variant výplní.



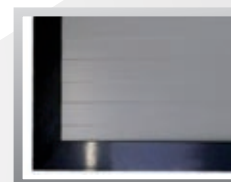
obrázek 1.



1. Dvojitě oplechování s vnitřní výplní o tl. 50 mm



2. Dřevěná výplň se zateplením, zadní krycí plech



3. PUR výplň zateplená, tl. 40 mm

Kompletní sestava je standardně vybavena uzamykatelným jednobodovým zámek. Je možné objednat vícebodové zamykání, včetně čepů proti vysazení. (viz obrázek 1)

příkladové varianty vrat



dveřní výplň

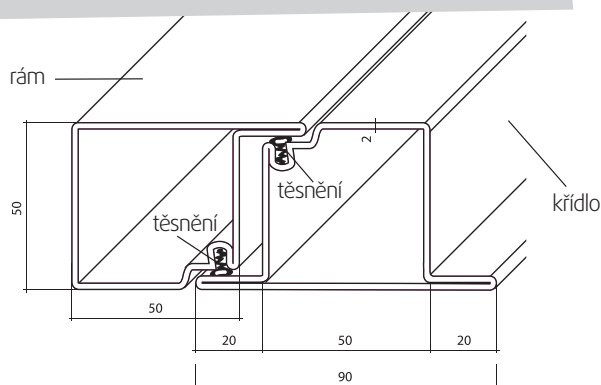


dvojitě oplechování

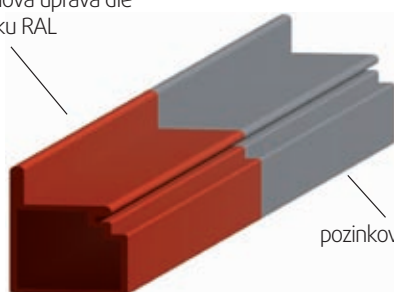


PUR panely

technické informace skladba dveřního rámu a křídla



povrchová úprava dle vzorníku RAL



pozinková vrstva



Váš prodejce