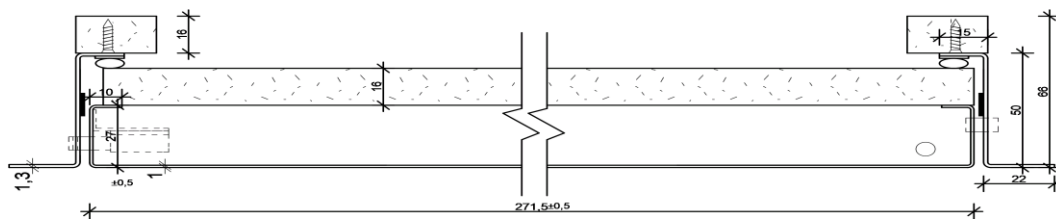
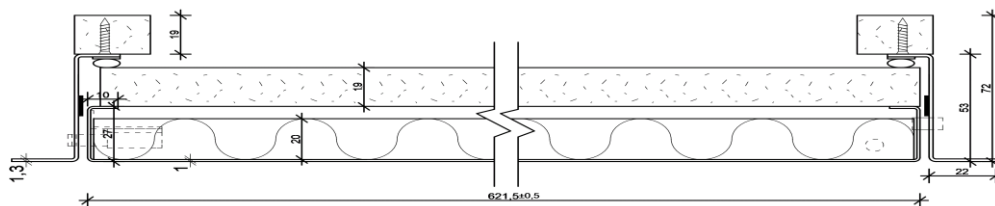


- Skladba:** Plechový rám, korpusové křídlo s izolační deskou.
- Požární odolnost:** EI15-30/EW15-60
- Druh konstrukce podle ČSN 7308510 :** DP1
- Orientace otvírání:** Levé/pravé
- Povrchová úprava:** Prášková barva
- Umístění:** Vnitřní prostředí: lehké stěnové konstrukce
- Zabudování:** Pomocí TEX šroubů, případě hmoždinek (č.3), stavební spára vyplněná protipožárním tmelem Den Braven FP403 (č.2), více návod na montáž (viz. [www.ppi.cz](http://www.ppi.cz)).
- Rozměrová hloubka výrobku viz obrázek:**  
č.1 dvířka do max. rozměru 300 x 300 mm, stavební hloubka 66mm  
č.2 do max. rozměru 721 x 721 nebo 671 x 771 mm stavební hloubka 72mm
- Instalační možnost oddělení křídla a rámu:** Ano viz. návod na montáž
- Velikost:** min. 200 x 200, max. 721 x 721 mm nebo 671 x 771 mm
- Certifikát:** č.204/C5/2020/080-023267
- Údržba:** Výrobek je bezúdržbový v běžném vnitřním prostředí

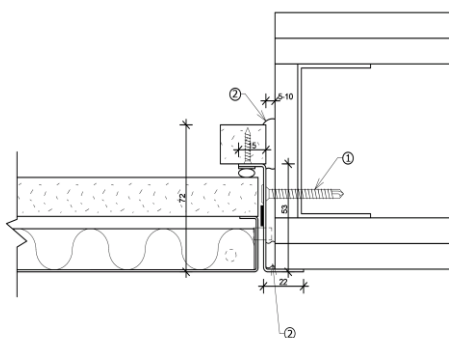
Obrázek 1



Obrázek 2



Obrázek 3



Práva změn vyhrazena výrobcem.

### Kontaktní údaje výrobce

**Adresa:** PPI-protipožární dveře s.r.o.  
Dlouhá 527, 431 86 Kovářská, okr. Chomutov

**Adresa výroby:** Tovární 471, 431 86 Kovářská, okr. Chomutov

**E-mail:** [obchod@ppi.cz](mailto:obchod@ppi.cz)

**Tel:** +420 474 396 415

**www:** [www.ppi.cz](http://www.ppi.cz)