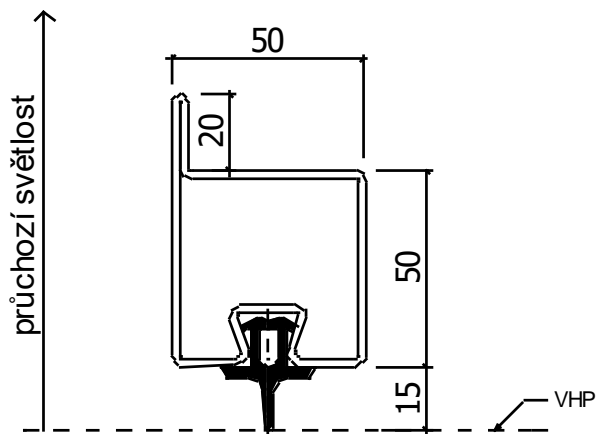


MOŽNOSTI ŘEŠENÍ UTĚSNĚNÍ SPODNÍ STRANY DVEŘNÍHO KŘÍDLA
„TYP VA“

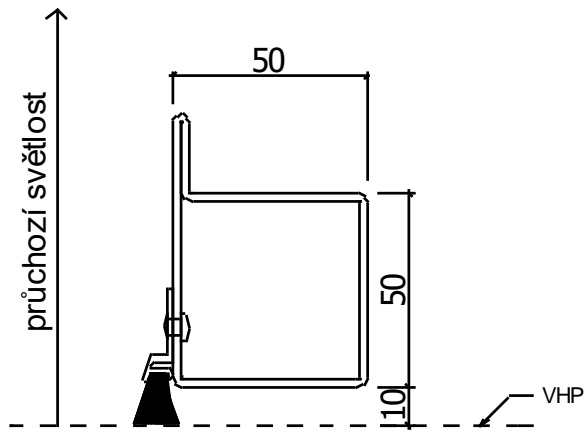
typ UK 1

Utěsnění pomocí gumy D 70



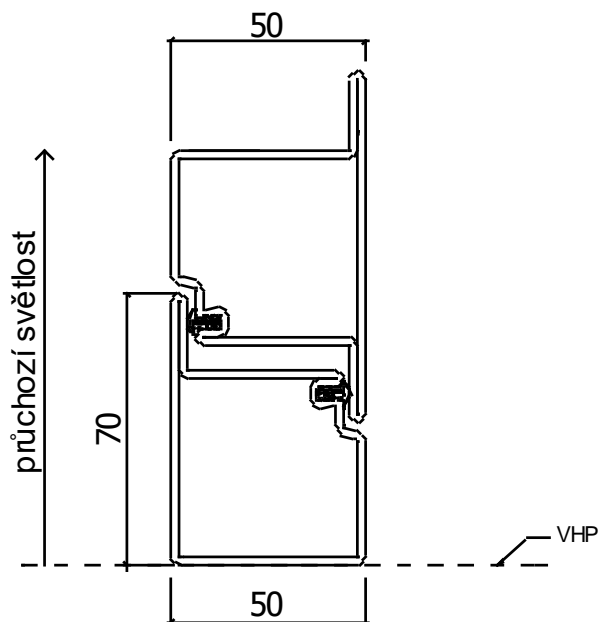
typ UK 2

Utěsnění pomocí dveřního kartáče



typ UK 3

Utěsnění pomocí zvýšeného prahu



typ UK 4

Utěsnění pomocí spodního dorazu

