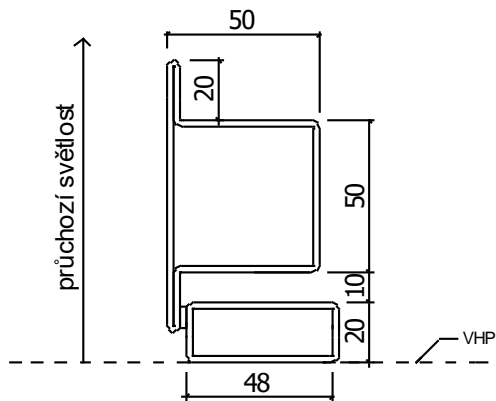


MOŽNOSTI ULOŽENÍ PRAHOVÉ SPOJKY „TYP VA“

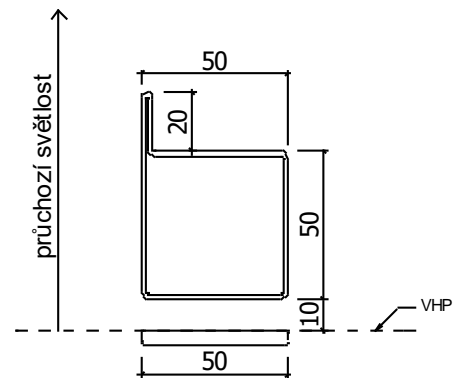
typ PS 1

Dveře se spodním dorazem
(práh 20 mm)



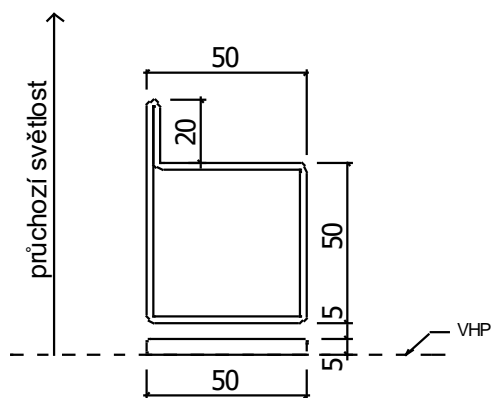
typ PS 2

Dveře s prahovou spojkou
v „0“.



typ PS 3

Dveře s prahovou spojkou
nad „0“ (práh 5 mm)



typ PS 4

Dveře s prahovou spojkou
pod „0“ (-40 mm)

