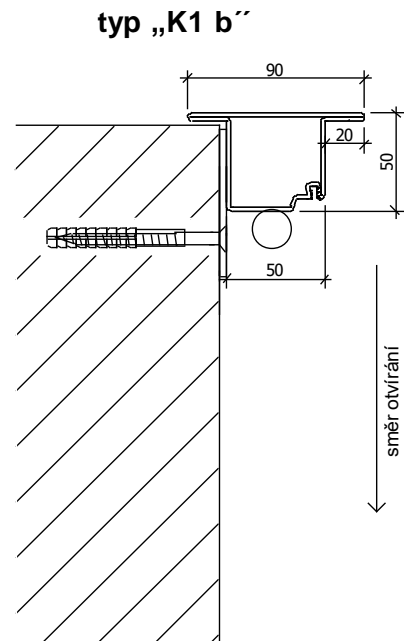
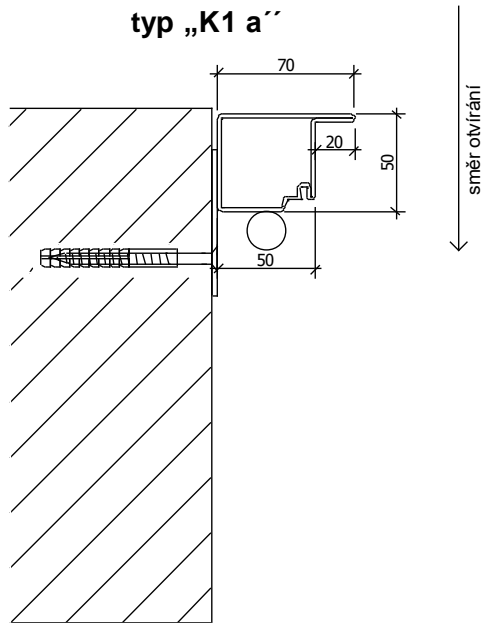


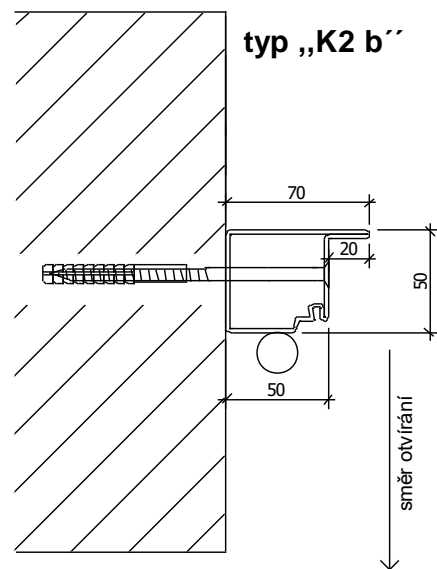
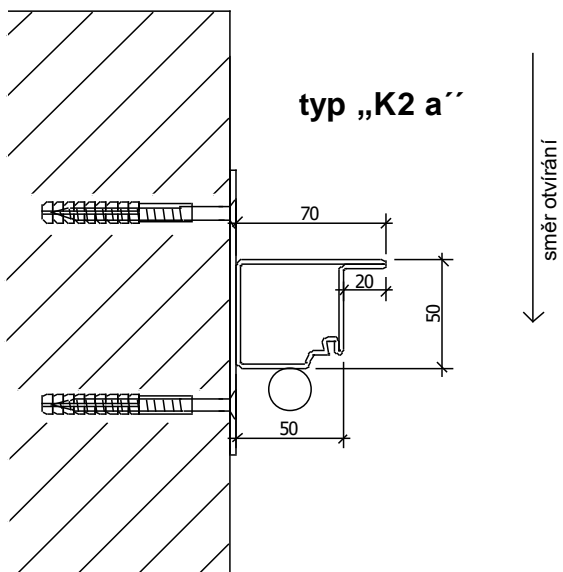
Možnosti kotvení při usazení rámu na ostění

Kotvení na kraj ostění



Možnosti kotvení při usazení rámu na ostění

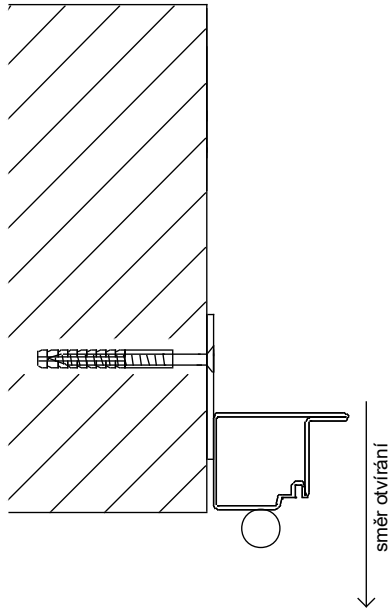
Kotvení na střed ostění



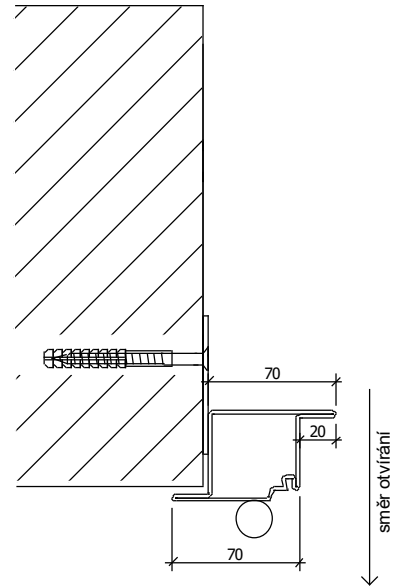
Možnosti kotvení při usazení rámu na ostění

Kotvení na kraj ostění

typ „K3 a“



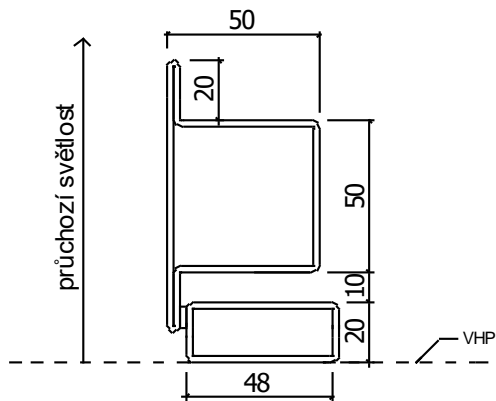
typ „K3 b“



MOŽNOSTI ULOŽENÍ PRAHOVÉ SPOJKY „TYP VA“

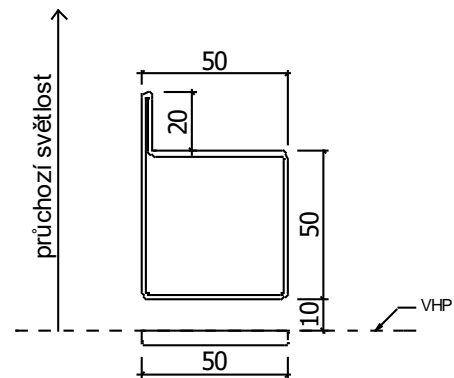
typ PS 1

Dveře se spodním dorazem
(práh 20 mm)



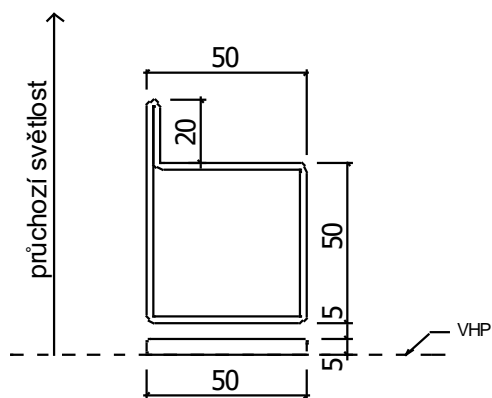
typ PS 2

Dveře s prahovou spojkou
v „0“.



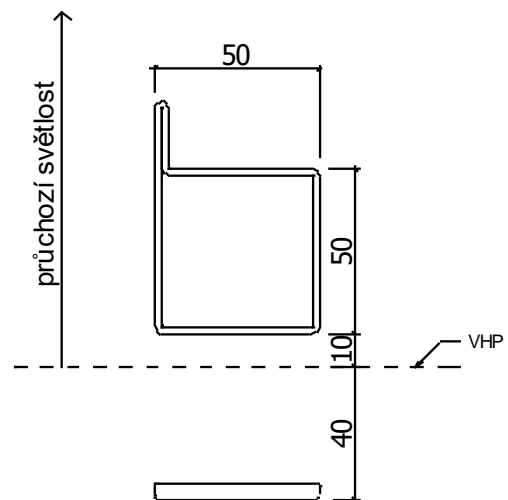
typ PS 3

Dveře s prahovou spojkou
nad „0“ (práh 5 mm)



typ PS 4

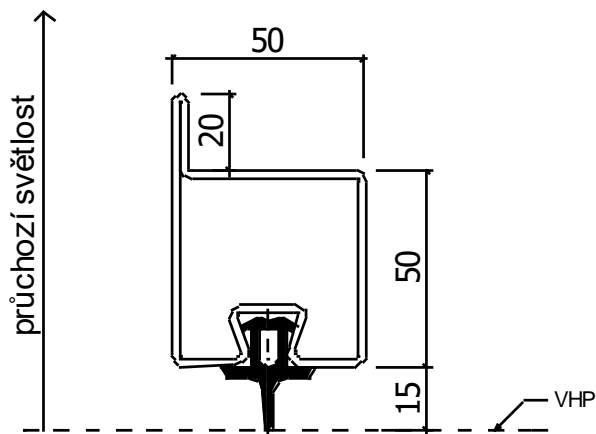
Dveře s prahovou spojkou
pod „0“ (-40 mm)



MOŽNOSTI ŘEŠENÍ UTĚSNĚNÍ SPODNÍ STRANY DVEŘNÍHO KŘÍDLA „TYP VA“

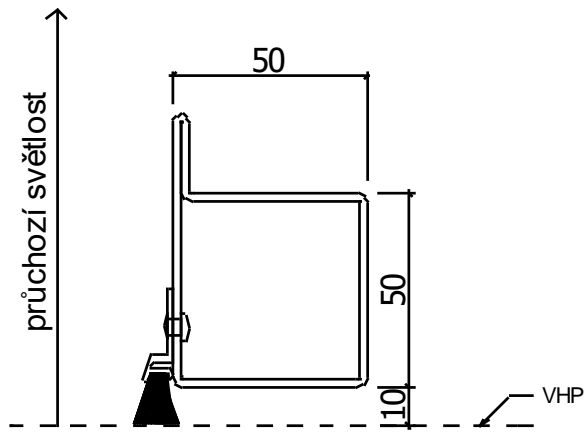
typ UK 1

Utěsnění pomocí gumy D 70



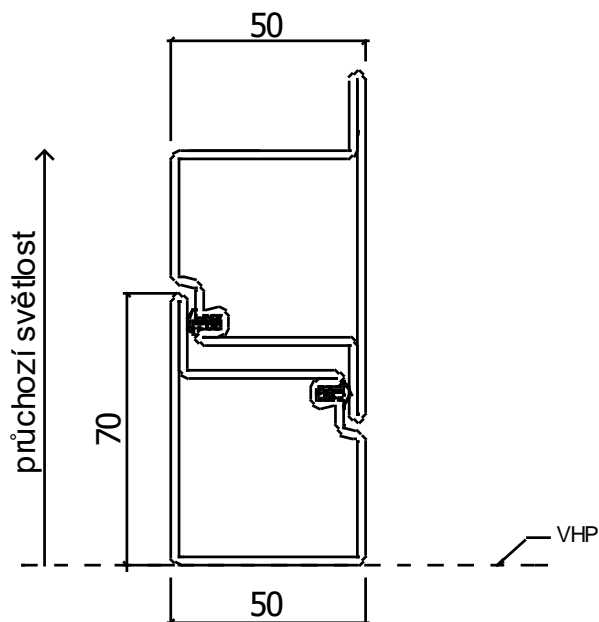
typ UK 2

Utěsnění pomocí dveřního kartáče



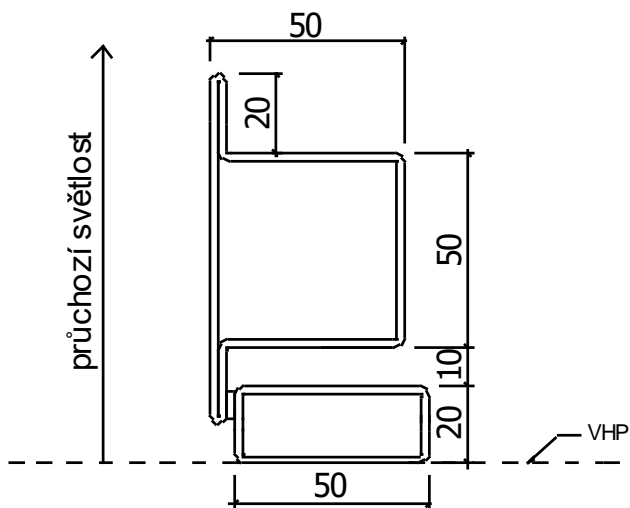
typ UK 3

Utěsnění pomocí zvýšeného prahu

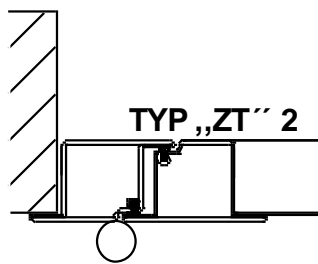


typ UK 4

Utěsnění pomocí spodního dorazu

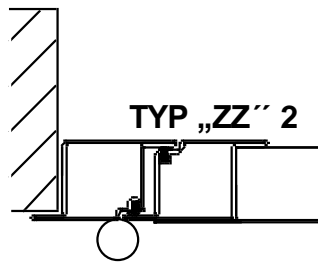


ZPŮSOB SESTAVENÍ RÁMOVÉ ZÁRUBNĚ A DVEŘNÍHO KŘÍDLA



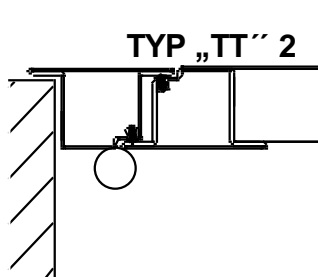
↓
směr otvírání

Rámová zárubeň je tvořena z profilu VA 5050 ZDN,
křídlo je tvořeno z profilu VA 5050 TDN.
(hladká kazeta je u pantů)



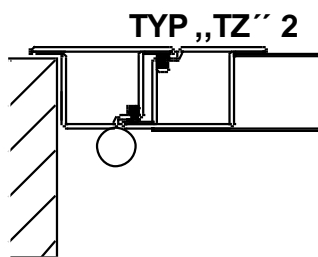
↓
směr otvírání

Rámová zárubeň je tvořena z profilu VA 5050 ZDN,
křídlo je tvořeno z profilu VA 5050 ZDN.
(přiznaný rámeček je u pantů)



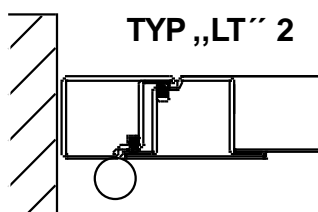
↓
směr otvírání

Rámová zárubeň je tvořena z profilu VA 5050 TDN,
křídlo je tvořeno z profilu VA 5050 TDN.
(hladká kazeta je u pantů)



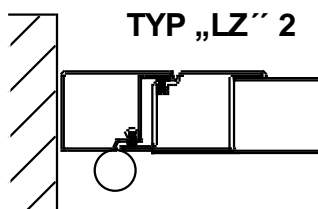
↓
směr otvírání

Rámová zárubeň je tvořena z profilu VA 5050 TDN,
křídlo je tvořeno z profilu VA 5050 ZDN.
(přiznaný rámeček je u pantů)



↓
směr otvírání

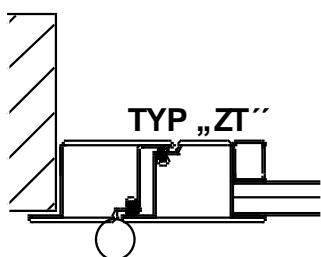
Rámová zárubeň je tvořena z profilu VA 5050 LDN,
křídlo je tvořeno z profilu VA 5050 TDN.
(hladká kazeta je u pantů)



↓
směr otvírání

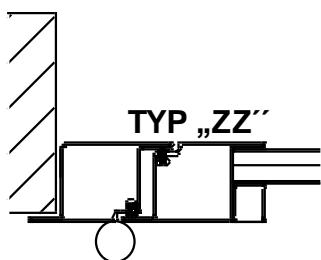
Rámová zárubeň je tvořena z profilu VA 5050 LDN,
křídlo je tvořeno z profilu VA 5050 ZDN.
(přiznaný rámeček je u pantů)

ZPŮSOB SESTAVENÍ RÁMOVÉ ZÁRUBNĚ A DVEŘNÍHO KŘÍDLA



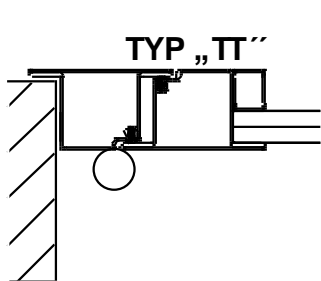
směr otvírání

Rámová zárubeň je tvořena z profilu VA 5050 ZDN,
křídlo je tvořeno z profilu VA 5050 TDN.
(hladká kazeta je u pantů)



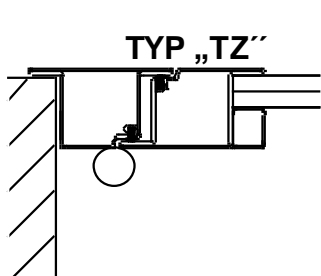
směr otvírání

Rámová zárubeň je tvořena z profilu VA 5050 ZDN,
křídlo je tvořeno z profilu VA 5050 ZDN.
(přiznaný rámeček je u pantů)



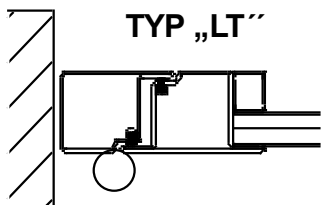
směr otvírání

Rámová zárubeň je tvořena z profilu VA 5050 TDN,
křídlo je tvořeno z profilu VA 5050 TDN.
(hladká kazeta je u pantů)



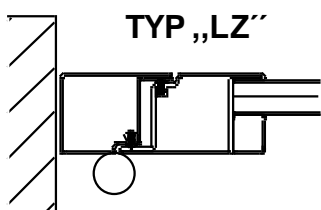
směr otvírání

Rámová zárubeň je tvořena z profilu VA 5050 TDN,
křídlo je tvořeno z profilu VA 5050 ZDN.
(přiznaný rámeček je u pantů)



směr otvírání

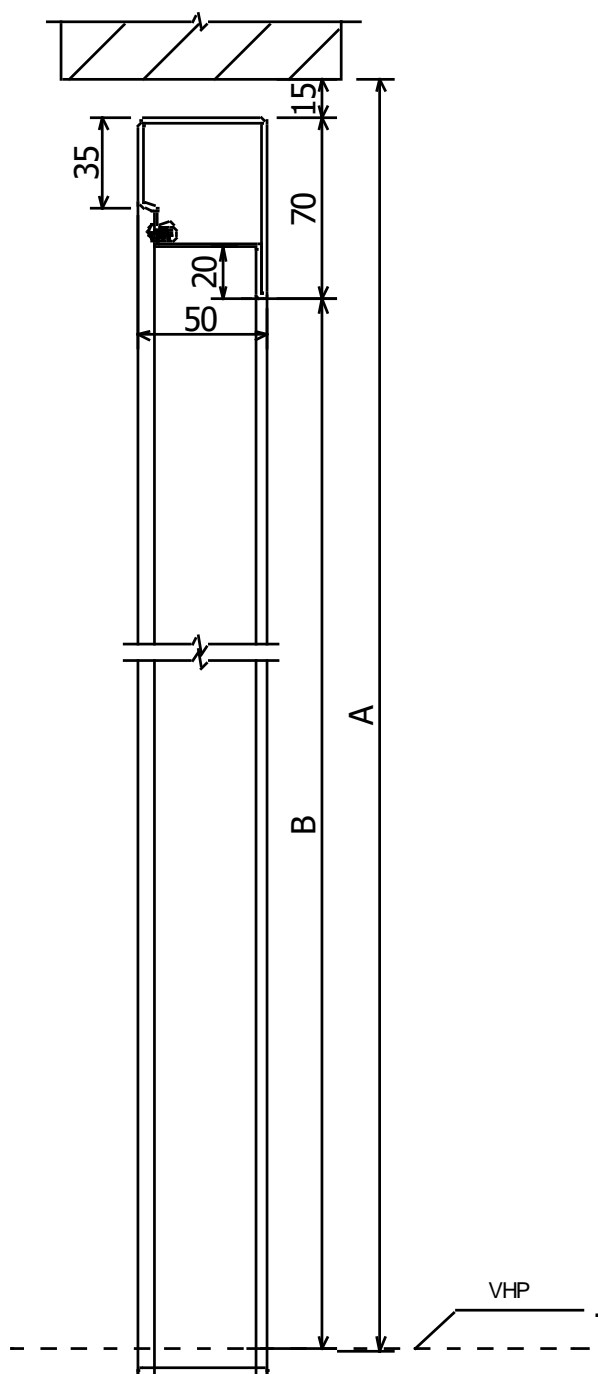
Rámová zárubeň je tvořena z profilu VA 5050 LDN,
křídlo je tvořeno z profilu VA 5050 TDN.
(hladká kazeta je u pantů)



směr otvírání

Rámová zárubeň je tvořena z profilu VA 5050 LDN,
křídlo je tvořeno z profilu VA 5050 ZDN.
(přiznaný rámeček je u pantů)

Základní rozměry

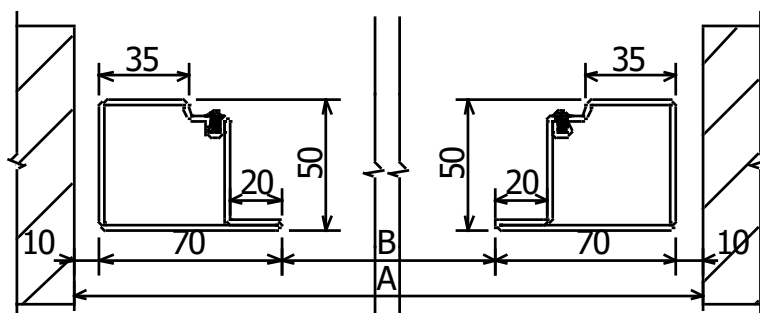


ZÁKLADNÍ ROZMĚRY			
(pro osazení dveří do cihel plných, dutých, do ytongu a jiných zdících prvků)			
SPR (B)		HSO (A)	
šířka	výška	šířka	výška
600	x 1970	760	x 2055
700	x 1970	860	x 2055
800	x 1970	960	x 2055
900	x 1970	1060	x 2055
1000	x 1970	1160	x 2055

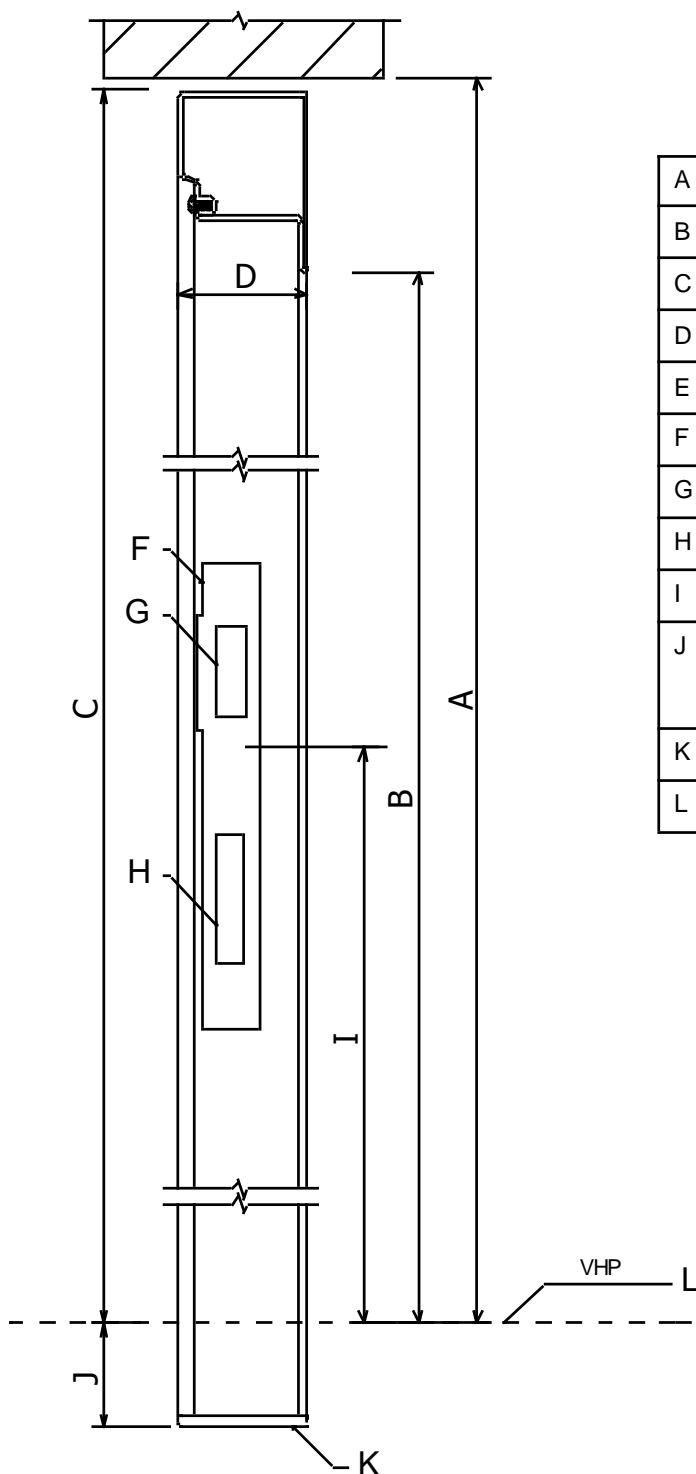
Rozměry jsou uváděny od VHP (výšky hotové podlahy)

ZÁKLADNÍ ROZMĚRY			
(pro osazení dveří do ocelové a betonové kce.)			
SPR (B)		HSO (A)	
šířka	výška	šířka	výška
600	x 1970	750	x 2045
700	x 1970	850	x 2045
800	x 1970	950	x 2045
900	x 1970	1050	x 2045
1000	x 1970	1150	x 2045

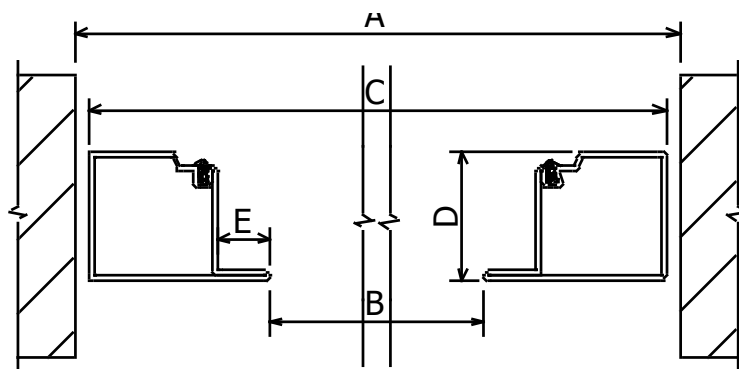
Rozměry jsou uváděny od VHP (výšky hotové podlahy)



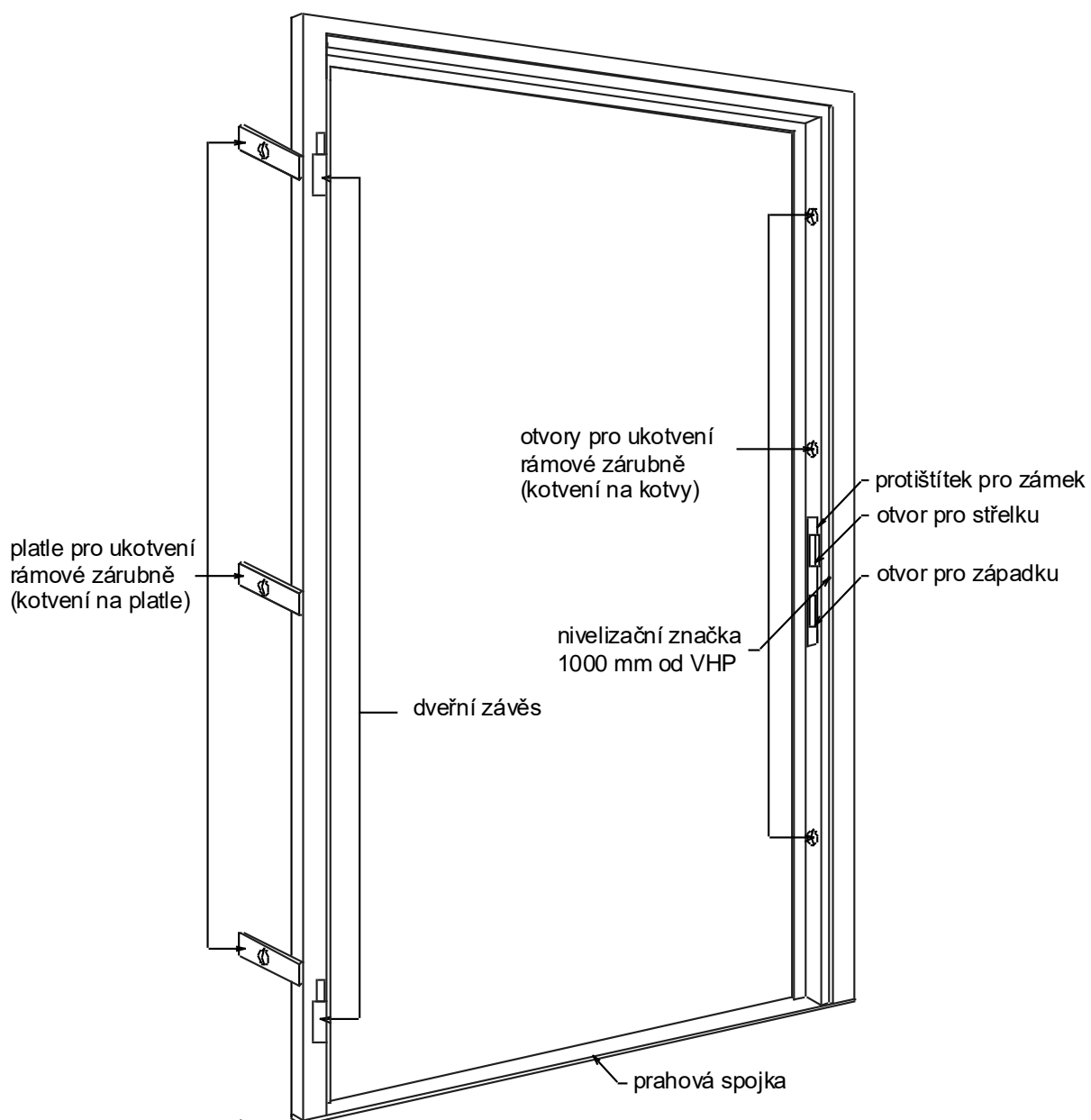
TECHNICKÉ NÁZVOSLOVÍ



A	Hrubý stavební otvor
B	Světlý průchozí rozměr
C	Celkový rozměr zárubně
D	Celková šířka profilu
E	Šířka peroutky - klapačky
F	Protištitěk pro zámek
G	Otvor pro střečku
H	Otvor pro západku
I	Výška kliky 1050 mm
J	Zapuštění do podlahy 40 mm (možno však řešit více způsoby, viz. MOŽNOSTI ULOŽENÍ PRAHOVÉ SPOJKY „TYP VA’’)
K	Prahová spojka
L	Výška hotové podlahy



TECHNICKÉ NÁZVOSLOVÍ



ZPŮSOB OTVÍRÁNÍ

